

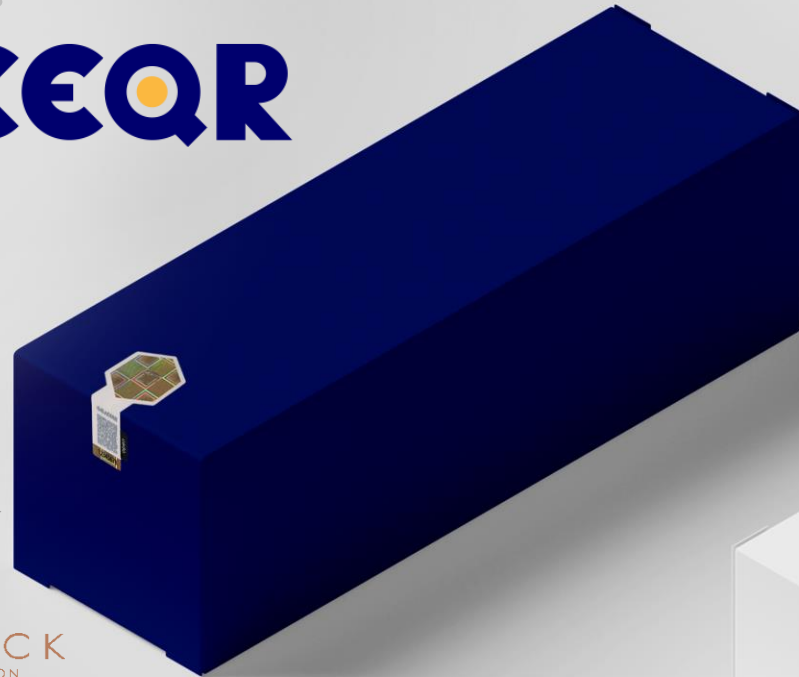
• 정품인증 · 보안

• 물류추적 · 통제

• 다양한 디자인

브랜드의 제품을 지키기 위한  
정품인증 서비스

:B4B ACEQR



KUBRICK  
CORPORATION

복제 방지 솔루션

## STEP 01

정품인증 · 보안

- 가장 쉬운 인증방식
- ON · OFFLINE의 정품 인증 방식
- 불법 복제 서버 탐지

인증 관리

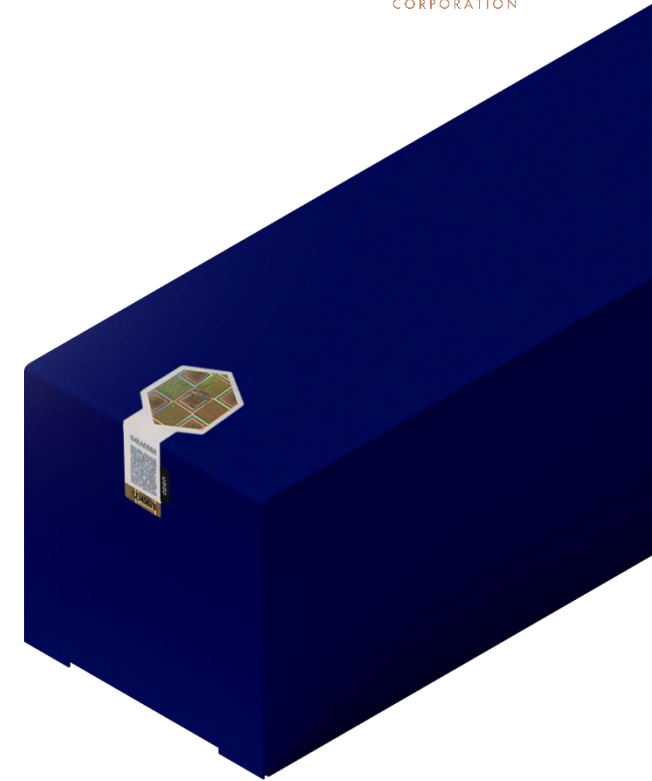
## STEP 02

인쇄 유형 및 다양한 디자인

## STEP 03

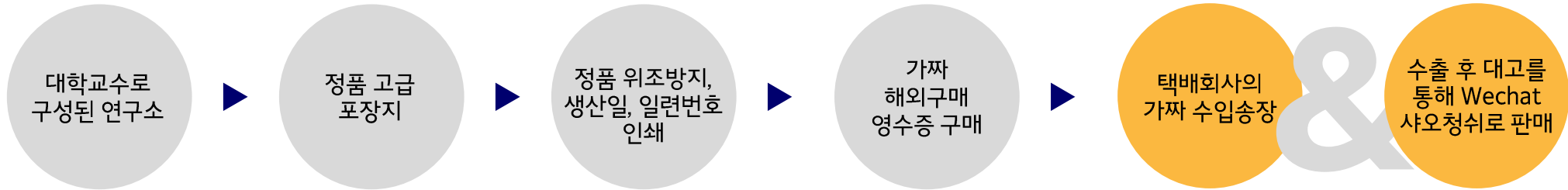
ACE QR 마케팅 활용

- 마케팅 이벤트 활용
- 커스터마이징



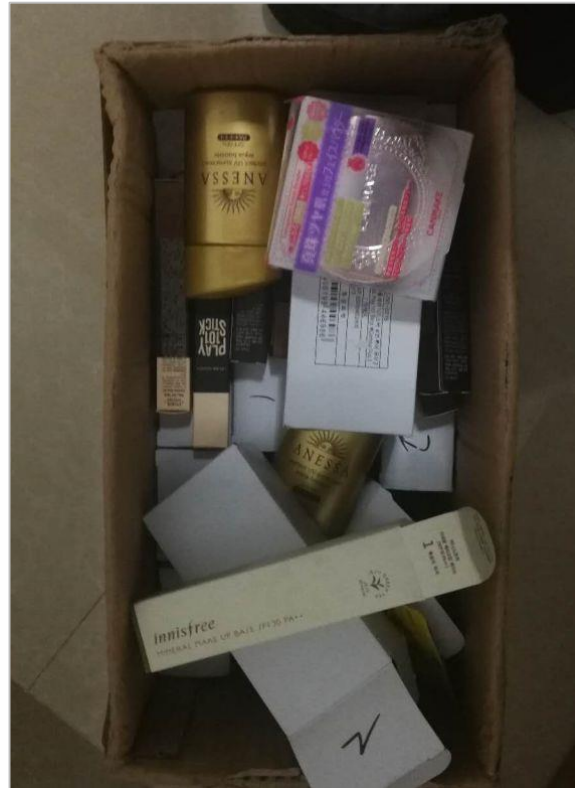
# 가품 사례

진품과 성분까지 같게 가품 제조



## 가품 사례

중국 타오바오 우수한 가게에서 판매



중국 소비자 협회 (China Consumers Association)에서 Taobao, Jingdong, Jumei에서 7 개 브랜드의 19개 샘플을 구매, 그중에 8개가 위조 의심 됨, 약 40%가 짝퉁임.

# 가품 제작

www.wooribank.com



www.wooribank.com



진품서버



가품서버



APP 모양은  
같지만  
서버는 다름

## 정품인증 · 보안

정품과 가품을 구별할 수 없을 정도로 발전한 위조제품을 선별해 낼수 있는 단 하나의 QR코드

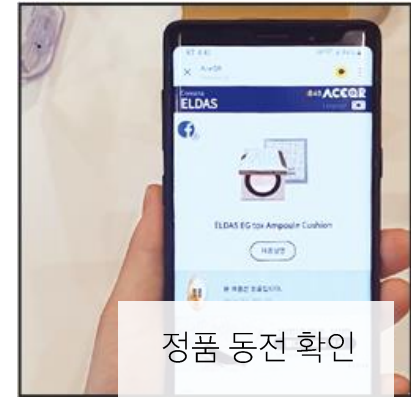


- 전세계 단 한 개만 존재하는 ACE QR코드는 타사와는 다른 40자리 코드를 생성하여 압축 및 암호화를 통하여 코드 복제를 강력하게 방지
- ACE QR은 브랜드사의 컨셉에 맞게 다양한 형태로 QR라벨을 제작
- 2중보안 하드웨어 코드를 사용하여 제품 가인증을 방지
- 전세계 사용 가능 QR코드로 유통 및 마케팅 등에 효과적으로 활용 가능



## 정품인증

가장 쉬운 인증 방식



궁금하시다면? 직접 체험해 보세요



# 정품 인증 방식

ON · OFFLINE의 정품 인증 방식

## offline

제품의 복제여부 확인 및 추적 불가

### 홀로그램

- 과거 제품에 붙어 있기만 해도 정품인증 효과
- 전 세계 위조제품 생산의 80%를 차지하고 있는 중국이 홀로그램 최고 생산지
- 정품인증 효과 하락

### 특수소재

- 홀로그램의 정품인증 효과 하락으로 개발
- 인증을 위한 수단이 필요 (자석 등)
- 소비자의 사용 이해를 위해 별도의 설명 필요



- 1차 인증 방식  
눈으로 확인할 수 있는 열쇠모양의 보안코드

:B4B ACEQR



12345678

- 2차 인증 방식  
최상의 보안 기술력을 가지고 있는 ACE QR코드

## online

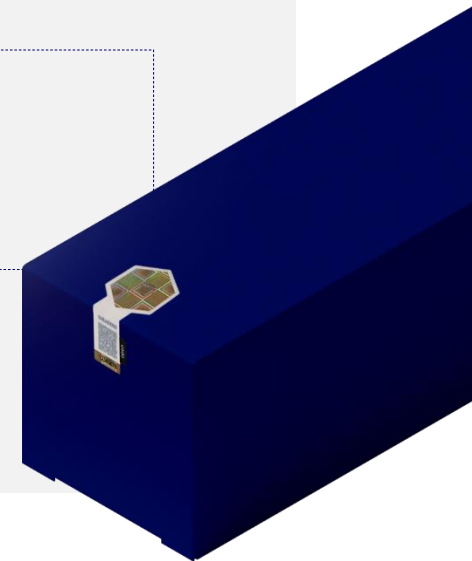
제품별 정품 확인 및 추적 가능

### QR코드

- 물류관리에 사용하기 위해 제작, 보안성이 낮음
- 누구나 QR코드 제작이 가능 (위조 가능성 ↑)
- 서버 피싱의 경우 추적이 불가능
- 위조코드 서버는 악성코드 공격 위험성이 높음

### ACE QR

- 40자리의 코드 수로 위조 가능성을 없앴
- 데이터 복제시 즉각 처리 가능 시스템
- 위조제품 추적 및 서비스 차단





# 정품 인증 방식

불법 복제 서버 탐지

정품



QR코드 스캔



정품 페이지 확인

가품



QR코드 스캔



불법 복제 서버 페이지

## 가품 인증



복제 서버 탐지

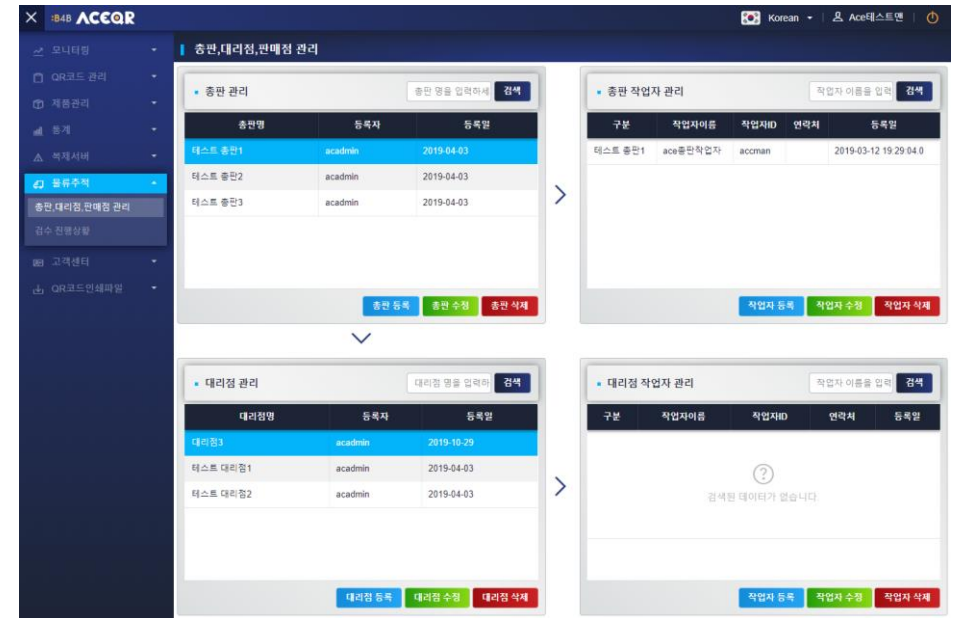
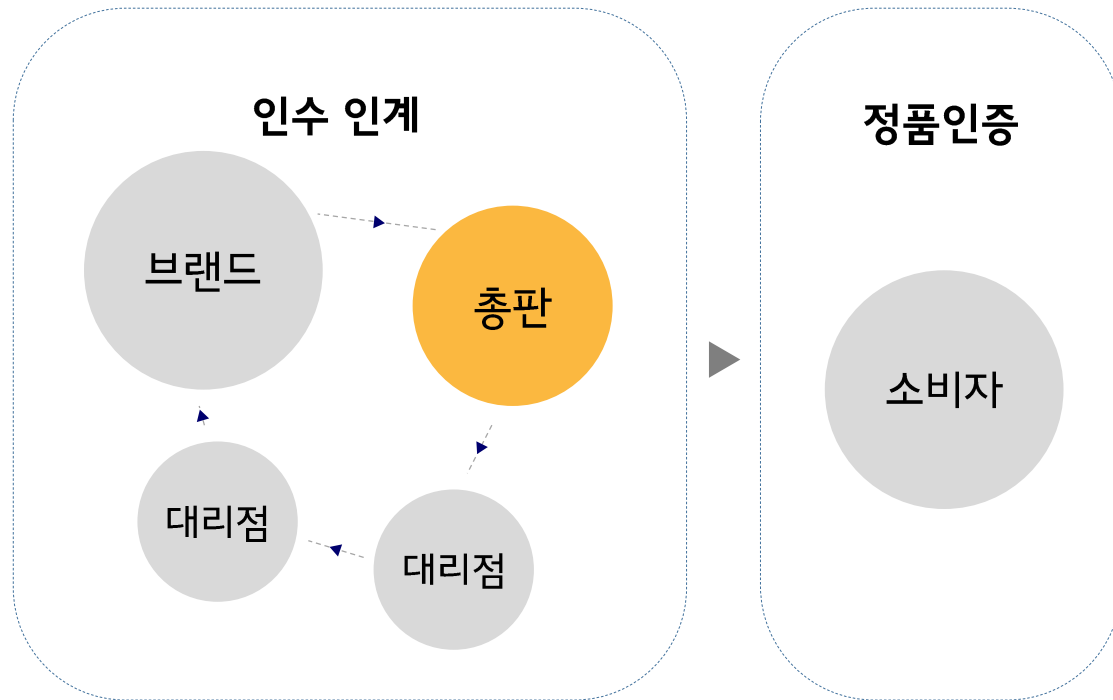


복제 차단

가품을 탐지하여  
가품 사이트를 차단.  
소비자가 인증시  
페이지가 표시되지 않습니다.

# 인증 관리

단품과 박스 맵핑 및 인수인계 앱을 통해  
편리한 총판 대리점 관리 가능



# 인증 관리

미사용 QR코드에 대한 재사용을 효과적으로 사용 가능

The screenshot displays the 'QR코드 제품변경' (QR Code Product Change) page in the ACEQR system. The interface includes a sidebar with navigation options like '모니터링', 'QR코드 관리', and '제품관리'. The main content area is divided into two sections: '기존 제품 정보' (Current Product Information) and '변경 목록' (Change List).

**기존 제품 정보**

업체명 : AceQR Test Company  
제품명 : AceQR Test Product  
시작번호 : 1  
종료번호 : 10,010  
생성일 : 2019-02-13

**주의**

1. 상품의 변경은 신중히 진행하세요.
2. 기본적인 한 톨의 개수는 5000개 입니다.  
다음 톨의 번호를 확인하시고 변경할 상품의 번호 입력을 권장합니다.
3. 인쇄과정에서 QR코드 번호가 간혹 빠진 것이 있으므로 변경 범위를 너무 타이트하게 하지 마세요.
4. 상품을 변경한 후에는 반드시 QR코드를 찍어서 확인 하세요.

시작번호 :  종료번호 :  제품명 :  변경저장

**변경 목록**

생성 번호	변경 제품명	시작번호	종료번호	개수	생성일	수정/삭제
1	0005.제품31	305	306	2	2019-05-01	수정 삭제
1	0005.제품31	301	302	2	2019-05-01	수정 삭제
1	0005.제품31	303	304	2	2019-05-01	수정 삭제
1	0002.엘다스 이지 톨스 엠플 쿠션	101	200	100	2019-04-26	수정 삭제
1	0004.테스트제품2	5	6	2	2019-04-16	수정 삭제

미사용 QR코드를 관리자 페이지에서 타 제품으로 연결 가능

## 인쇄 유형 및 다양한 디자인

- 자동 / 수동의 편리에 맞춘 다양한 인쇄 유형 보유
- 카톤 QR을 통해 다수의 QR코드를 묶어 하나의 QR코드로 관리가능
- 브랜드사 컨셉에 맞춰 다양한 디자인의 QR 라벨 제작 가능

기본형 라벨지



- 카톤 QR

브랜드사 컨셉에 맞춘 QR라벨 디자인



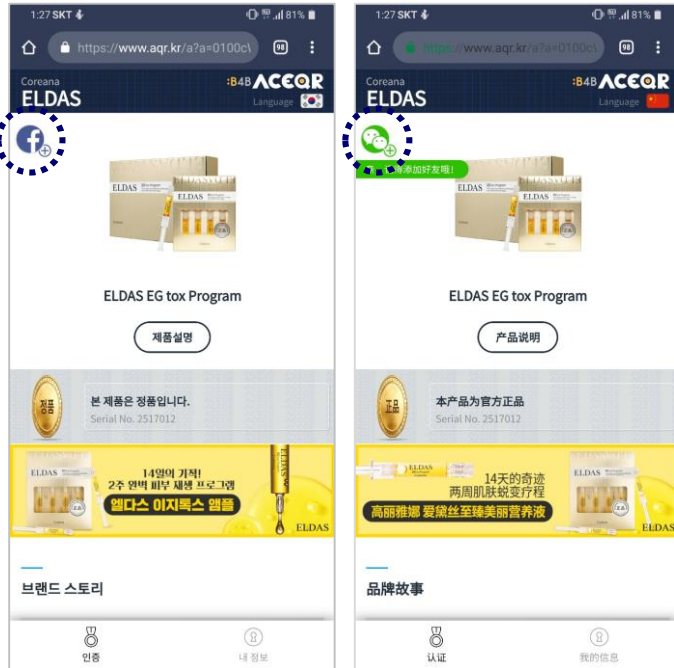
# 정품인증 QR 마케팅 활용

QR코드 이용시 국적에 따라 이용률이 높은 SNS 친구 추가 노출 가능



- 소비자 유입률에 대한 데이터 분석 가능
- 실시간 고객응대

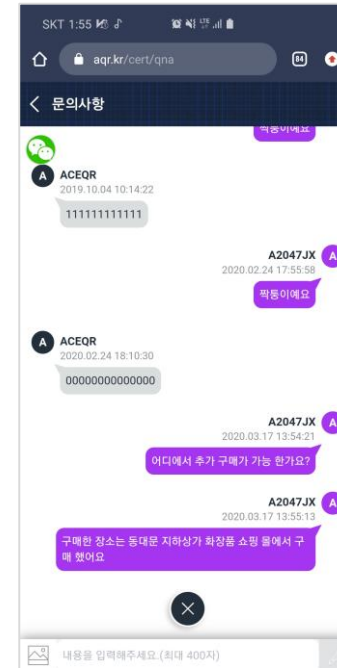
: 온라인 오프라인 구매 방식과 관계 없이 실 사용 고객의 문의사항 응대 가능 (한국, 중국, 영어, 베트남, 일본 등)



: 브랜드사 SNS 링크연결

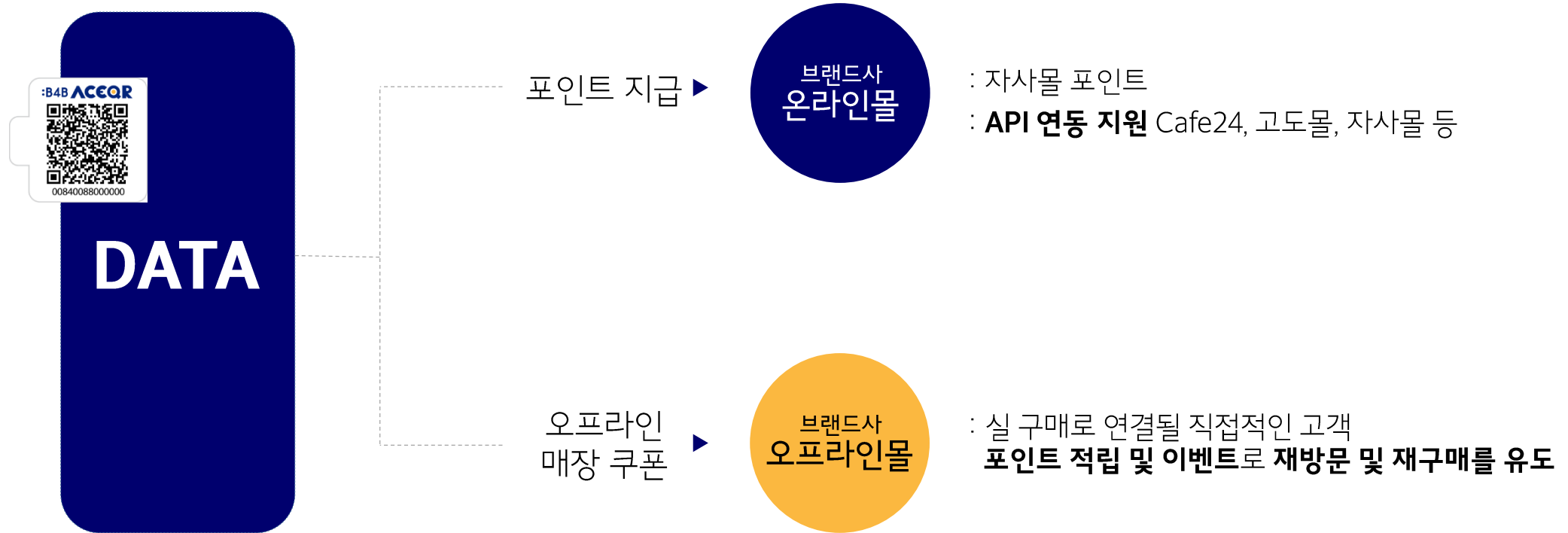


: 정품인증시 브랜드사 홍보 영상 자동 로드



: 해외 제품 구매자와 간편한 상담 가능

# ACE QR을 이용한 이벤트 활용





# 커스터마이징

고객을 위한 맞춤형 서비스로, 브랜드사가 원하는 다양한 시스템으로 연동 및 지원 가능

